

～圧縮空気専用汽水分離器～

Grace Water Drop

GWD Separator

■圧縮空気ラインに残存する水滴除去に!!

■各種機器等の保護に!!



- 遠心分離で確実に水分除去。（水蒸気は分離できません。）
- 除去効率99%以上（当社試験値）
- カートリッジ方式で交換不要。（劣化による交換は除きます。）
- 初期圧力低下が低いので、ロスが少ない。
- 小流量から大流量まで豊富なラインナップ。

◎基本仕様

型 式	GWDS019-15	GWDS033-20	GWDS056-25	GWDS115-40	
使用流体	圧縮空気				
処理空気量(0.7MPa時)	1.9m ³ /min(ANR)	3.3m ³ /min(ANR)	5.6m ³ /min(ANR)	11.5m ³ /min(ANR)	
初期圧力低下	0.007MPa以下				
使用圧力範囲	内蔵ポート・外付けポート仕様：'0.1MPa～1.5MPa、手動弁仕様：0MPa～1.5MPa				
周囲温度・流体温度	'1.5℃～80℃				
接続口径	Rc 1/2	Rc 3/4	Rc 1	Rc 1・1/2	
水分除去効率	99%以上(定格流量使用時)				
交換カートリッジ 型式	GWDS019-C		GWDS056-C	GWDS115-C	
質 量	手動弁仕様	1,110g	1,105g	1,210g	2,470g
	内蔵ポート仕様(-BI)	955g	950g	1,055g	2,315g
	外付ポート仕様(-EF)	1,255g	1,250g	1,355g	2,615g

◎型式表示方法

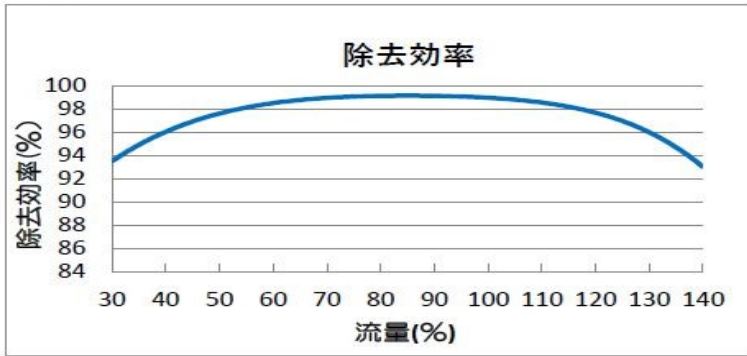
G W D S □ □ □ - 1 5 A - □

①

②

①	②
019	無し：手動弁 B F：オート*レフポート式(内蔵) E F：オート*レフポート式(外付)
033	
056	
115	

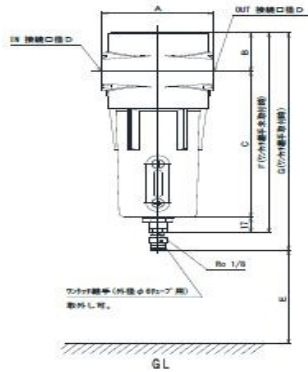
◎除去効率



※定格流量を100%とします。

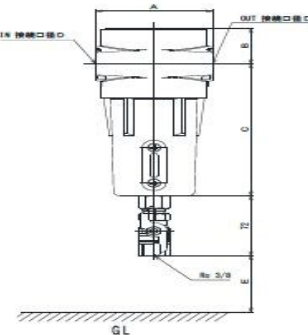
◎各種寸法

●GWDS019-15-BI、GWDS033-20-BI、GWDS056-25-BI、GWDS115-40-BI



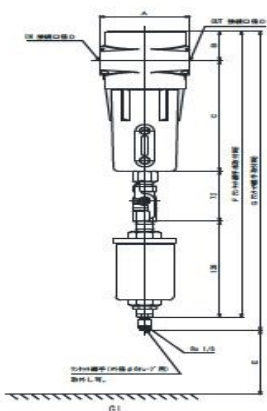
寸法	GWDS019 -15-BI	GWDS033 -20-BI	GWDS056 -25-BI	GWDS115 -40-BI
A		42		58
B		158		252
C		100		170
D	Rc 1/2	Rc 3/4	Rc 1	Rc 1・1/2
E		150		200
F		217		327
G		236		346

●GWDS019-15、GWDS033-20、GWDS056-25、GWDS115-40



寸法	GWDS019-15	GWDS033-20	GWDS056-25	GWDS115-40
A		42		58
B		158		252
C		100		220
D	Rc 1/2	Rc 3/4	Rc 1	Rc 1・1/2
E		100		170

●GWDS019-15-EF、GWDS033-20-EF、GWDS056-25-EF、GWDS115-40-EF



寸法	GWDS019 -15-EF	GWDS033 -20-EF	GWDS056 -25-EF	GWDS115 -40-EF
A		42		58
B		158		252
C		100		170
D	Rc 1/2	Rc 3/4	Rc 1	Rc 1・1/2
E		290		390
F		410		520
G		429		539

AVE 荒瀬バルブ工業株式会社
 〒116-0011 東京都荒川区西尾久3-3-7
 TEL : 03-3894-6235 FAX : 03-3894-6237

XNOS エクス株式会社

本 社

〒812-0015 福岡県福岡市博多区山王2丁目2番19号
 電話: 092-431-0090 FAX: 092-441-0050

Office 千葉 \ 湘南 \ 大阪 \ 北九州 \ 福岡 \ 熊本 \ 長崎 \ 南九州

<http://www.xnos.co.jp>